

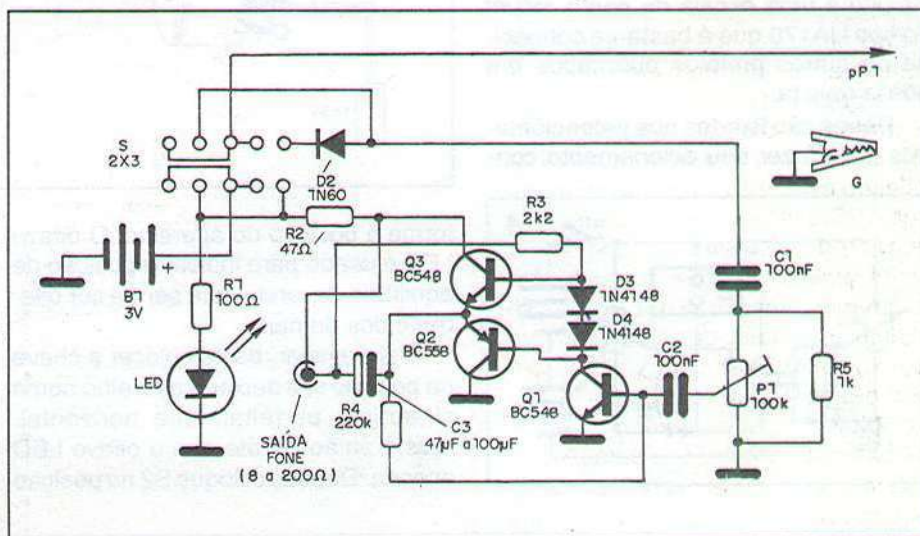
36. Pesquisador de sinais

* Projeto de: JORAN TENÓRIO DA SILVA - Arcoverde - PE

Este aparelho se destina a análise de equipamentos de áudio e RF "farejando" os sinais que, estando ausentes logo indicam uma etapa defeituosa. A sensibilidade do circuito permite sua utilização na maioria dos aparelhos comerciais de áudio e mesmo RF.

O circuito consta de um amplificador de 3 transistores de pequena potência com excelente ganho, já que temos uma saída em simetria complementar. O circuito tem um consumo muito baixo, da ordem de 14 mA o que garante uma excelente durabilidade para as pilhas comuns. Sua potência de saída com uma fonte de baixa impedância chega aos 50 mW.

Sugerimos a montagem do circuito numa pequena placa de circuito impresso que pode ser instalada numa caixa portátil para maior facilidade de uso. A chave seletora de funções (áudio x RF) é do tipo de 2 polos x 3 posições que é facilmente encontrada



em sucatas, principalmente de toca-fitas. A terceira função desliga a alimentação. RV é um trim-pot e os resistores são de 1/8 W. Os sinais são obtidos em fones de baixa impedância. O ajuste de

sensibilidade é feito no trim-pot e para usar o aparelho ligamos a garra jacaré na massa do equipamento analisado e tocamos as pontas de prova PP nos pontos "suspeitos". □

Este [re]trabalho é o resultado da parceria entre o Instituto Newton C. Braga (INCB) e o autor Joran T. Da Silva, e o qual se destina exclusivamente à publicação no sítio do INCB (www.newtonbraga.com.br).

Trata-se de uma compilação de imagens escaneadas da revista Saber Eletrônica – Fora de Série, p 52, nº 10, 1991, realizada por Joran T. Da Silva, em 28/03/2012, a fim de resgatar a memória histórica acerca de artigo ou matéria publicada no passado pelo autor, que outrora se embrenhara no mundo das tecnologias (elétrica, eletrônica, mecatrônica, automação, instrumentação, telecomunicação, informática e tantas outras) e nalgum momento redigira sobre as suas experiências e as publicara através de algum veículo editorial.

O artigo "Pesquisador de Sinais" é originalmente o resultado sobre a experiência vivida no cotidiano do autor no início da década de 1990 (Séc. XX) e transformada em texto e imagens a fim de subsidiar o conhecimento dos leitores da época, e agora [re]apresentado aqui pelo INCB como resgate histórico.

Cordiais saudações a todos.

Joran Tenório da Silva